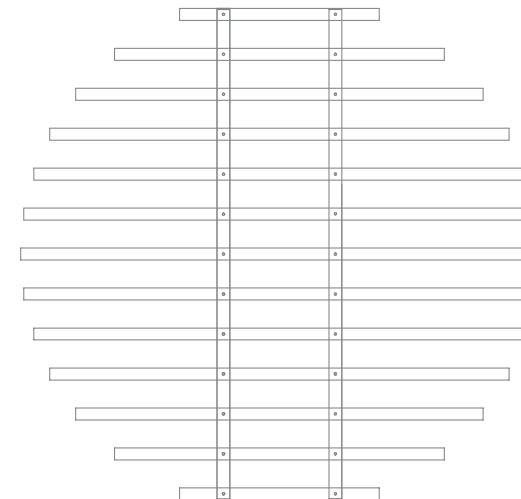


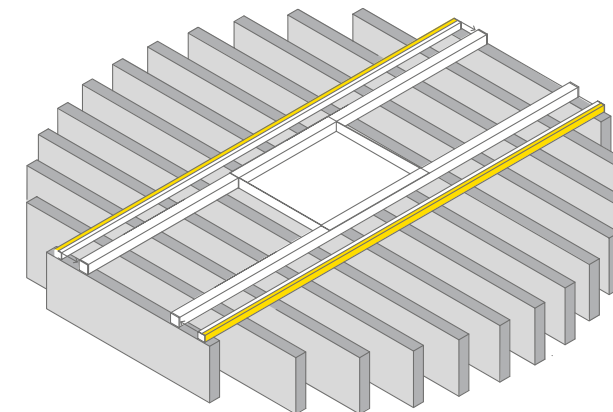


Los deflectores funcionan en conjunto para crear una forma simple y estética. En grupo, intersectados o escalonados, los deflectores crean efectos visuales atractivos. Diseño dinámico en un material térmicamente activado y acústicamente optimizado.

CLOUD



Cloud 150/Cloud 200



Cloud 150

Material	Lana mineral cubierta con textil
Color	Blanco
Diámetro	1300 mm
Clase	A2-S1, d0 (En13501-1)
Abs. Acústica	$\alpha_w=0.60$ / NRC=0.65
Resist. Humedad	hasta 95% (HR)

