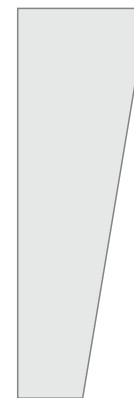


# TRAPEZE

Movimiento, dinamismo, luz, acústica y vanguardia, – todo eso y más es **TRAPEZE**. Un nuevo plafón que está revolucionando el diseño de techos. Sin ángulos rectos, y con módulos de iluminación, **TRAPEZE** le ayuda a crear estructuras nunca antes vistas.

# TRAPEZE



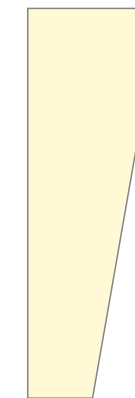
Trapeze 1  
120 x 40/20 cm



Trapeze 2  
120 x 60 cm



Trapeze 4  
120 x 60 cm



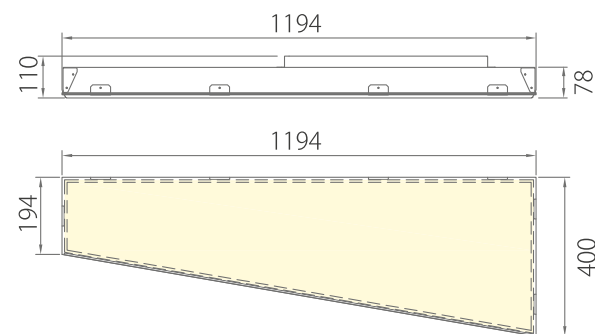
Trapeze LED  
120 x 40/20 cm

Material	Lana mineral
Ancho	20 mm
Abs. Acústica	NRC=0.85
Borde	15b 10
Sistema	S15b owaline / owalight

Potencia	72W
Temperatura	4000 K
Ancho	85 mm



## TRAPEZE LED S 15b OWAline

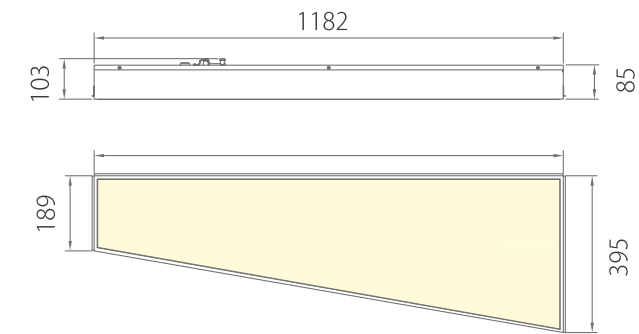


### Información Técnica

Para conexión en sitio de Trapeze LED, se requiere la unidad LINECT (se vende por separado).

Descripción	Trapeze LED	Trapeze LED Luminaria de Emergencia
OWA no.	Trapeze LED	Trapeze LED Luminaria de Emergencia
Parte no.	00068451	00074503
Voltaje	220 - 240 V, 50 - 60 Hz, DC	220 - 240 V, 50 - 60 Hz, DC
Consumo	72 W	72 W / 75 W durante carga
Dimensiones (L x A x H)	1149 x 400-200 x 78 mm	1149 x 400-200 x 78 mm
Flujo Lumínico	6700 lm a 150 mA	6700 lm a 150 mA
Temperatura de color	4000 K	4000 K
Peso	Aprox. 7 kg	Aprox. 7 kg
Temperatura de operación	-20 °C hasta +25 °C	-20 °C hasta +25 °C
CRI	> 80	> 80
Grado de protección	IP 20	IP 20
Clase de protección	Clase I	Clase I
Luz de emergencia	----	Batería EL 3 horas
Unidad de alimentación integrada	Incluye unidad de control	Incluye unidad de control
Vida útil	50.000 horas / L70	50.000 horas / L70
Garantía	2 años	2 años
Atenuación	DALI atenuable	DALI atenuable

## TRAPEZE LED-A S 15b OWAline



### Información Técnica

Descripción	Trapeze LED A	Trapeze LED Luminaria de Emergencia
OWA no.	Trapeze LED-A Luminaria Integrada	Trapeze LED Luminaria de Emergencia
Parte no.	00079770	00074503
Voltaje	220 - 240 V, 50 - 60 Hz, DC	220 - 240 V, 50 - 60 Hz, DC
Consumo	35 W	35 W
Dimensiones (L x A x H)	1182 x 398-189 x 82 mm	1182 x 398-189 x 82 mm
Flujo Lumínico	3600 lm	3600 lm
Temperatura de color	4000 K	4000 K
Peso	Aprox. 8.4 kg	Aprox. 8.4 kg
Temperatura de operación	-20 °C hasta +25 °C	-20 °C hasta +25 °C
CRI	> 80	> 80
Grado de protección	IP 20	IP 20
Clase de protección	Clase I	Clase I
Luz de emergencia	----	Batería EL 3 horas
Unidad de alimentación integrada	Incluye unidad de control	Incluye unidad de control
Vida útil	50.000 horas / L70	50.000 horas / L70
Garantía	2 años	2 años
Atenuación	DALI atenuable	DALI atenuable