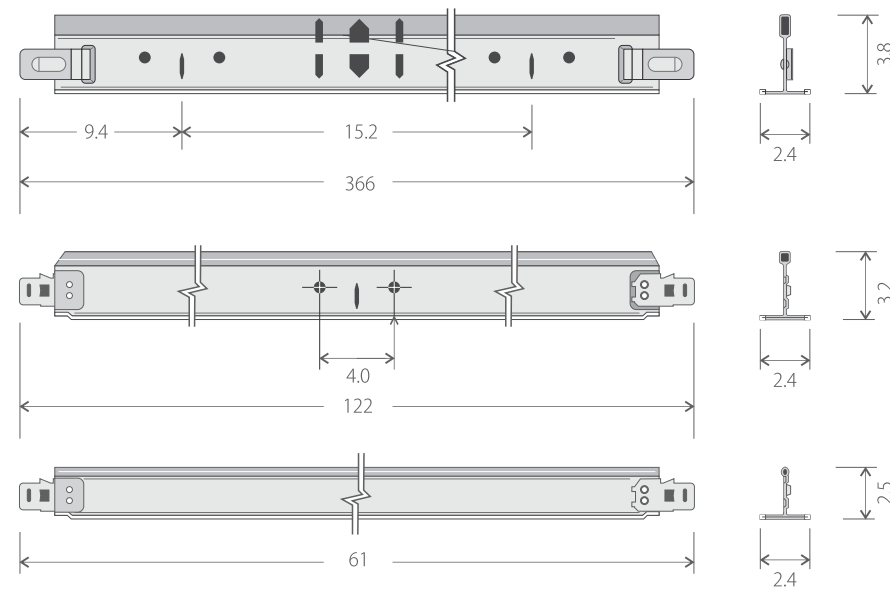


SISTEMA CLIQ S3, S3a



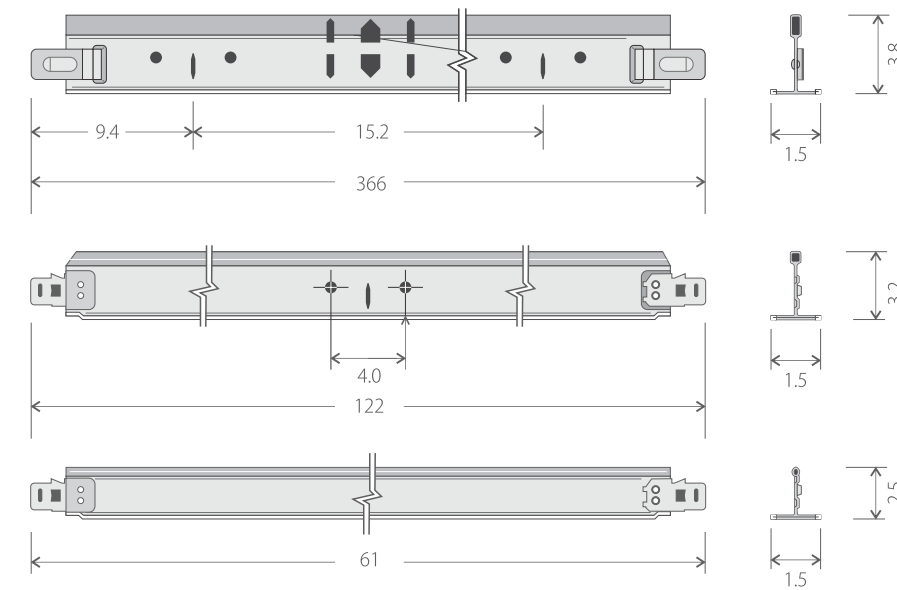
Clase		A2-S1, d0 (EN13501-1)
Material		Acero Galvanizado
Color		Blanco Negro Gris

Contenido	Tee Principal	2.4 x 3.8 x 366 cm	20 piezas/caja
	Tee Sec. (122 cm)	2.4 x 3.2 x 122 cm	60 piezas/caja
	Tee Sec. (61 cm)	2.4 x 2.5 x 61 cm	60 piezas/caja
	Ángulo Perimetral	2.4 x 1.9 x 305 cm	40 piezas/caja

Bordes							
Texturas	Finetta Brillante Sinf. Black Sinf. Grey Sanitas	Brillante Cosmos Sandila m. Sinfonia	New Sandila Finetta Futura	Tecta			
61 x 61 cm	■	■	■	■	■		
122 x 61 cm	■	■	■				

*Absorción Acústica y R. Sonora calculadas con un pleno de 200 mm

SISTEMA CLIQ S15, S15a



Clase		A2-S1, d0 (EN13501-1)
Material		Acero Galvanizado
Color		Blanco Negro Gris
Reacción al Fuego		A2-S1, d0 (EN13501-1) Clase A (ASTM E84)
Resist. al Fuego		hasta F90 (DIN 4102) hasta REI90 (EN13501-2)

Contenido	Tee Principal	1.5 x 3.8 x 366 cm	25 piezas/caja
	Tee Principal (Res. Fuego)	1.5 x 3.8 x 305 cm	25 piezas/caja
	Tee Secundaria (122 cm)	1.5 x 3.2 x 122 cm	50 piezas/caja
	Tee Sececuaria (61 cm)	1.5 x 2.5 x 61 cm	75 piezas/caja
	Ángulo Perimetral	1.5 x 1.9 x 305 cm	40 piezas/caja

Bordes				
Texturas	Brillante Sinf. Black Sinf. Grey Sanitas	Cosmos	Sinfonia	
61 x 61 cm	■	■	■	■
122 x 61 cm	■	■		